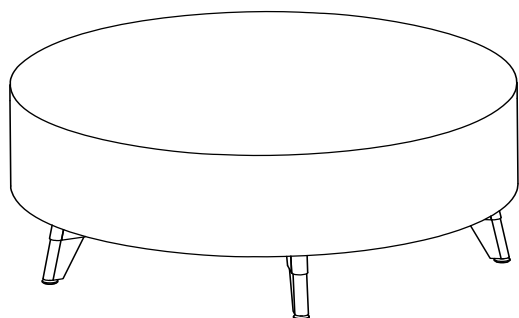
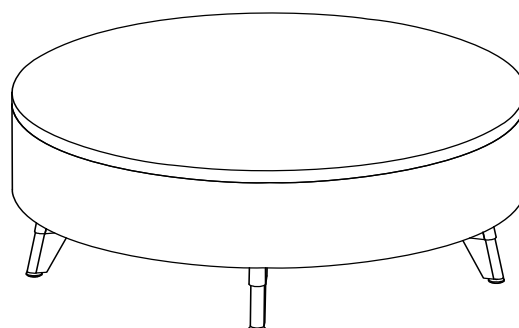


1718/1719
Resi™ Ottoman
Resi™ Ottomane
Resi™ Otomano



Model 1718
Modèle 1718
Modelo 1718



Model 1719
Modèle 1719
Modelo 1719

SPECIFIC LIMITATION REGARDING COLOR VARIATIONS, FABRICS AND FINISHES

Natural products have varying grains and colors. Due to such natural variations occurring in materials such as wood and leather, these characteristics are not considered defects. Safco does not warrant the color-fastness or matching of colors, grains or textures of such materials

LIMITATION SPÉCIFIQUE CONCERNANT LES VARIATIONS DE COULEUR, LES TISSUS ET LES FINITIONS

Les produits naturels ont des grains et des couleurs variables. En raison de ces variations naturelles qui se produisent dans les matériaux tels que le bois et le cuir, ces caractéristiques ne sont pas considérées comme des défauts. Safco ne garantit pas la solidité de la couleur ou la correspondance des couleurs, des grains ou des textures de ces matériaux

LIMITACIÓN ESPECÍFICA EN CUANTO A VARIACIONES DE COLOR, TELAS Y ACABADOS

Los productos naturales tienen diferentes granos y colores. Debido a tales variaciones naturales que ocurren en materiales tales como madera y cuero, estas características no se consideran defectos. SAFCO no garantiza la solidez del color o la coincidencia de colores, granos o texturas de tales materiales

PRODUCT WARRANTY is available online at: **www.safcoproducts.com**

• LA GARANTIE DU PRODUIT est disponible sur l'Internet : **www.safcoproducts.com**

• LA GARANTÍA DEL PRODUCTO está disponible en la Internet: **www.safcoproducts.com**

For questions or concerns, please call **1-888-971-6225**
available Monday-Friday 7:30 AM to 5:00 PM (Central Time) (English-speaking operators)

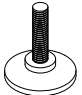
Si vous avez des questions pour poser ou les préoccupations pour exprimer, connecter au **1-888-971-6225**
de 7H30 à 17H00 (Heure centrale) (Opérateurs de langue anglaise)

Si usted tiene preguntas o preocupaciones, por favor llame **1-888-971-6225**
de 7:30 AM a 5:00 PM (Hora Central) (Operadores que hablan inglés)

TOOLS REQUIRED: Phillips Screwdriver
OUTILS REQUIS : Tournevis À Pointe Cruciforme
HERRAMIENTAS REQUERIDAS: Destornillador Phillips

PARTS LIST / LISTE DES PIÈCES / LISTA DE PIEZAS			
CODE / CODIGO	DESCRIPTION / DESCRIPTION / DESCRIPCIÓN	QTY. / QUANTITÉ/ CANTIDAD	PART NO. / N° DE PIÈCE / NO. DE PIEZA
(A)	Seat Assembly / Assemblage Du Siège / Montaje Del Asiento For 1718 For 1719	1 1	220000120 205000110
(B)	Legs / Jambe / Pierna	5	205000122

**Hardware Pack /
Paquet Matériel /
Paquete Material:
900000201
(Pre-Installed)**




(C)

Leveler
Niveleur
Nivelador

Qty. / Qté. / Cant. 5
960000068

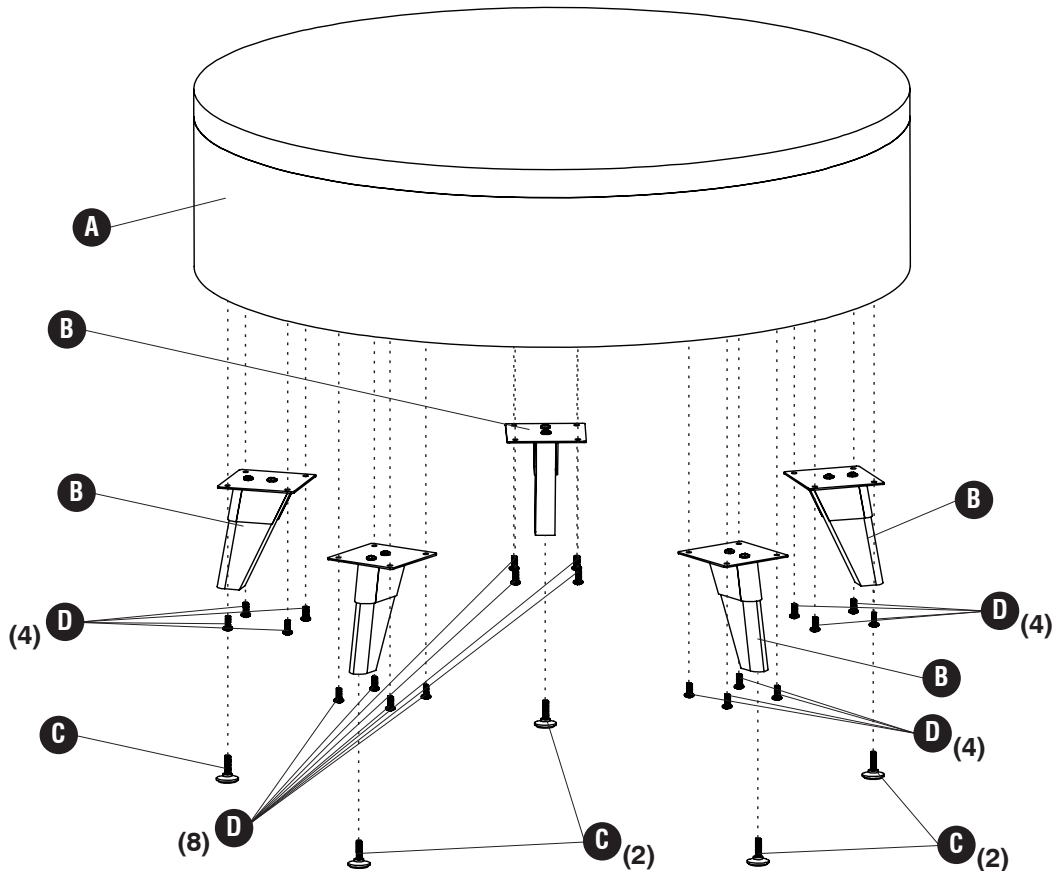
**Hardware Pack /
Paquet Matériel /
Paquete Material:
900000203**



(D)

Screw M6x15mm
Vis M6x15mm
Tornillo M6x15mm

Qty. / Qté. / Cant. 20
905000390



1

D



(20)

